

6 Sichtlagerkästen aus Stahlblech

TP+

Sichtlagerkästen

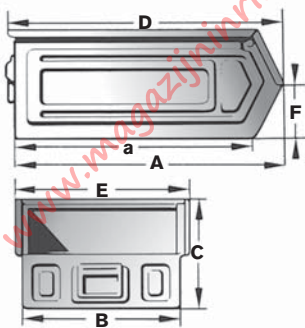
werden in einer stabilen und langlebigen Stahlblechkonstruktion hergestellt. Der obere Rand ist durch eine nach innen gedrückte Sicke verstärkt und so zum Stapeln ausgebildet. Die schräge Stirnseite ermöglicht die leichte Befüllung und das Entnehmen des Lagergutes. Jeder Sichtlagerkasten hat an der Vorderseite einen Etikettenrahmen. Die Größen LS 5 - LS 1 haben einen Tragestab aus Stahlrohr. Die kleinen Größen sind stirnseitig ganz offen. Die Rückseiten sind mit Rundisen-Fallgriffen versehen.

Abmessungen mm							Blech- stärke mm	Ge- wicht kg	Aus- führung	Bestell-Nr.	Preis
A	a	B	C	D	E	F					
160	140	95	75	170	105	32	0,75	0,50	lackiert verzinkt	LS 79 LS 70	13,80 15,90
230	200	140	130	236	148	65	0,88	1,00	lackiert verzinkt	LS 69 LS 60	17,10 19,70
350	300	200	145	355	215	72	0,88	1,75	lackiert verzinkt	LS 58 LS 50	26,40 30,40
350	300	200	200	360	215	95	0,88	2,50	lackiert verzinkt	LS 59 LS 54	26,60 31,70
500	450	300	145	505	315	72	1,00	3,00	lackiert verzinkt	LS 48 LS 44	32,90 37,60
500	450	300	200	510	315	95	1,00	4,00	lackiert verzinkt	LS 49 LS 40	35,80 42,70
520	450	300	300	530	315	175	1,25	6,00	lackiert verzinkt	LS 39 LS 30	57,00 63,00
700	630	450	300	710	465	175	1,25	10,0	lackiert verzinkt	LS 19 LS 10	82,00 94,00
520	450	450	300	530	465	175	1,25	8,00	lackiert verzinkt	LS 29 LS 20	61,00 68,00

Lieferbar in feuerverzinkter Ausführung oder lackiert, in 4 Farben nach Wahl:

- RAL 3000, Feuerrot
- RAL 5015, Himmelblau
- RAL 6011, Resedagrün
- RAL 7031, Blaugrau

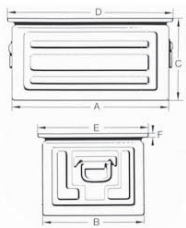
Andere RAL-Farben sind auf Anfrage lieferbar.



Lager- und Transportkästen

werden in einer stabilen und langlebigen Stahlblechkonstruktion hergestellt. Besonders gut geeignet für den robusten Einsatz in der Metallverarbeitung. Auch im Stapel hoch belastbar (bis zu 3000 kg). Der obere Rand ist umgelegt und durch eine rundumlaufende nach innen gedrückte Sicke verstärkt. An jeder Stirnseite ist ein Fallgriff angeordnet, Ausführung St 71 mit Griffmulden!

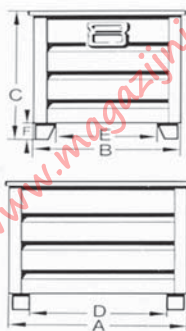
Serie ST



Lieferbar einbrennlackiert in Resedagrün RAL 6011, Blaugrau RAL 7031 oder feuerverzinkt.

Normmaße mm						Blech- stärke mm	Ge- wicht kg	Resedagrün RAL 6011		Blaugrau RAL 7031		feuerverzinkt	
A	B	C	D	E	F			Bestell-Nr.	Preis	Bestell-Nr.	Preis	Bestell-Nr.	Preis
250	150	100	265	155	12	0,75	1,50	ST 81	18,90	ST 82	18,90	ST 80	22,90
200	140	130	215	155	12	0,75	1,25	ST 71	14,10	ST 72	14,10	ST 70	17,80
300	200	150	315	215	12	0,88	2,25	ST 61	22,20	ST 62	22,20	ST 60	26,10
300	200	200	315	215	12	0,88	2,75	ST 65	25,80	ST 66	25,80	ST 68	29,20
350	200	200	365	215	12	0,88	3,00	ST 51	26,00	ST 52	26,00	ST 50	30,70
380	250	200	395	265	12	1,00	3,50	ST 55	32,10	ST 56	32,10	ST 58	37,00
450	300	120	475	325	12	1,00	4,00	ST 43	30,60	ST 44	30,60	ST 49	36,50
450	300	200	475	325	12	1,00	4,50	ST 45	34,90	ST 46	34,90	ST 48	40,30
500	300	200	525	325	12	1,00	5,00	ST 31	38,70	ST 32	38,70	ST 30	44,50
500	380	200	525	405	15	1,00	5,50	ST 35	45,40	ST 36	45,40	ST 38	59,00
600	400	300	630	430	15	1,25	10,00	ST 21	71,00	ST 22	71,00	ST 20	83,00
630	450	300	660	480	15	1,25	11,00	ST 11	74,00	ST 12	74,00	ST 10	85,00

Serie LB



Leichtbehälter - Serie LB mit:

- 450 kg Traglast 4-fach stapelbar
- 350 kg Traglast 3-fach stapelbar

Normmaße mm						Blechstärke Boden/Wand mm	Ge- wicht kg	Trag- last kg	Resedagrün RAL 6011		Blaugrau RAL 7031		feuerverzinkt	
A	B	C	D	E	F				Bestell-Nr.	Preis	Bestell-Nr.	Preis	Bestell-Nr.	Preis
800	500	635	595	295	100	1,50 / 1,00	22	450	LB 80	auf Anfrage	LB 81	auf Anfrage	LBF 80	auf Anfrage
1045	800	635	840	595	100	1,50 / 1,25	30	350	LB 104	auf Anfrage	LB 105	auf Anfrage	LBF 104	auf Anfrage